

Montážní návod - úložný prostor pod postel

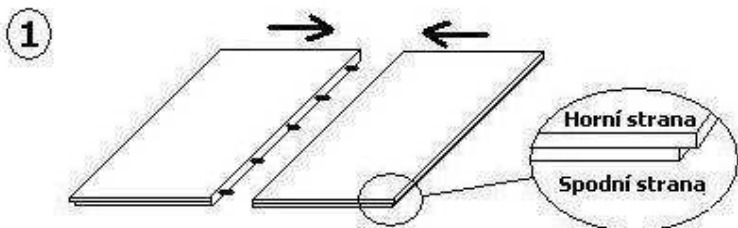


Potřebné nářadí

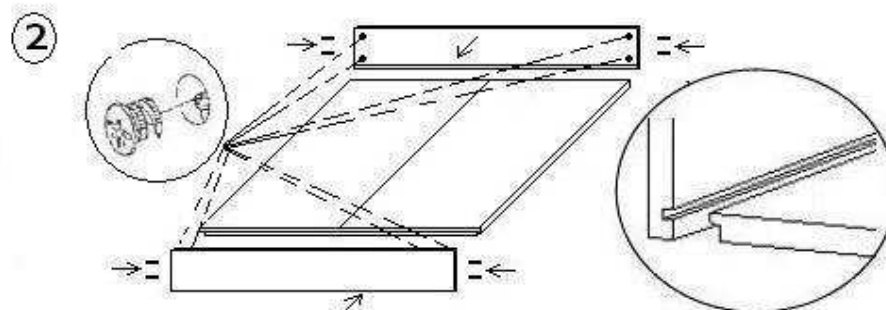
kladivo



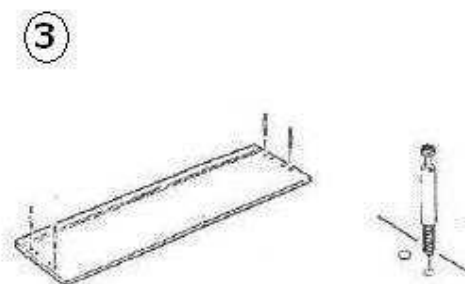
šroubovák křížový
nebo plochý



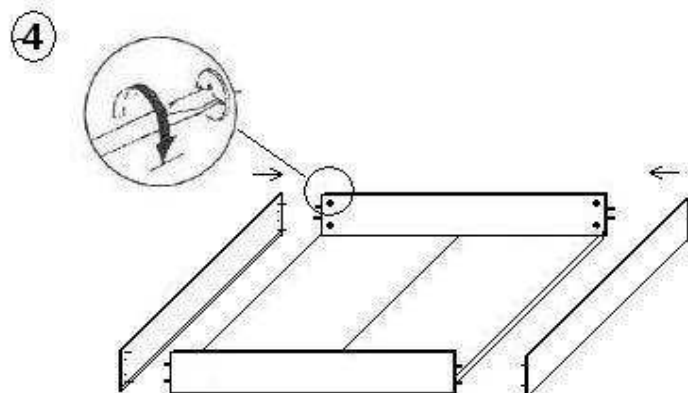
- narazte 5ks kolíků do hrany jedné z částí dna
- spojte obě části dna k sobě



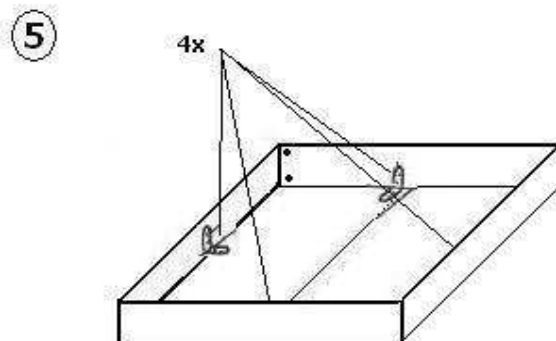
- nasad'te na dno přední a zadní díl
- do předvrtaných otvorů v hranách předního a zadního dílu narazte dřevěné kolíky (vždy 2ks do jedné hrany)
- do otvorů ve vnitřní ploše předního a zadního dílu narazte excentry (šipka na excentru musí směřovat k hraně dílce)



Do předvrtaných otvorů v bocích našroubujte táhla excentrů.



- na spojené dno s předním a zadním dílem nasad'te boky a pomocí křížového šroubováku utáhněte excentry



Pro zpevnění přišroubujte 4ks kovových úhelníky pomocí vrutů 3,5x16