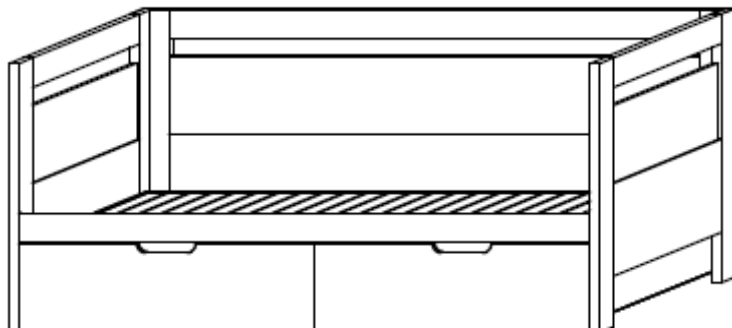
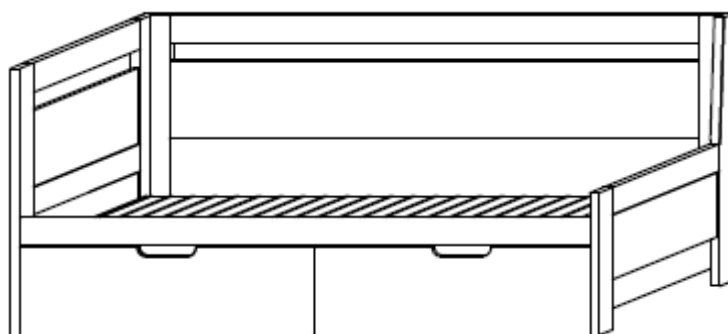


Montážní návod pro postele Cora, Lara, Tarja - Tandem

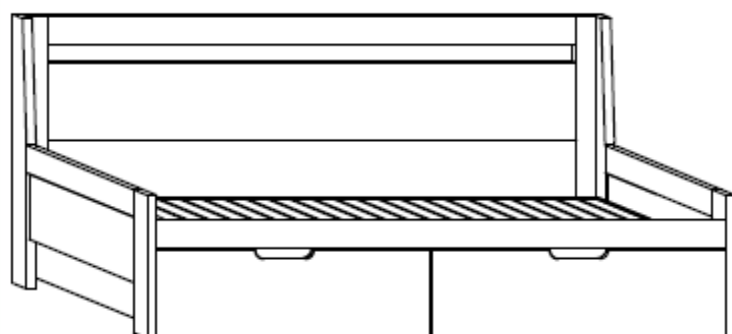
TARJA



LARA



CORA



Montáž je určena pro 2 osoby

Doba trvání montáže je cca 2 hodiny



Nutno postupovat přesně podle návodu z důvodu složitosti montáže



BMB, spol. s.r.o.

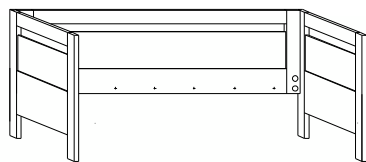


1) Montážní návod korpusu postele

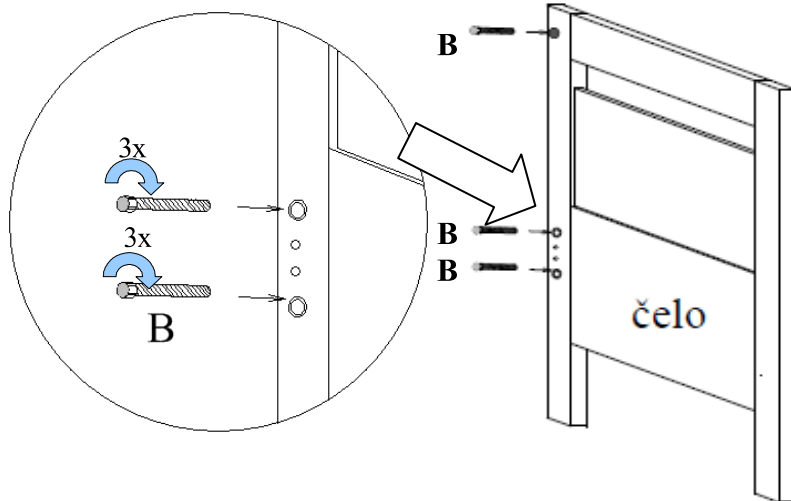
Potřebné kování je součástí balíku L52 a obsahuje:

- A - kolík 10 x 60mm - 4ks 
- B - šroub - 6ks 

- C - kovový segment - 6ks (měsíček) 
- D - krytka - 6ks 



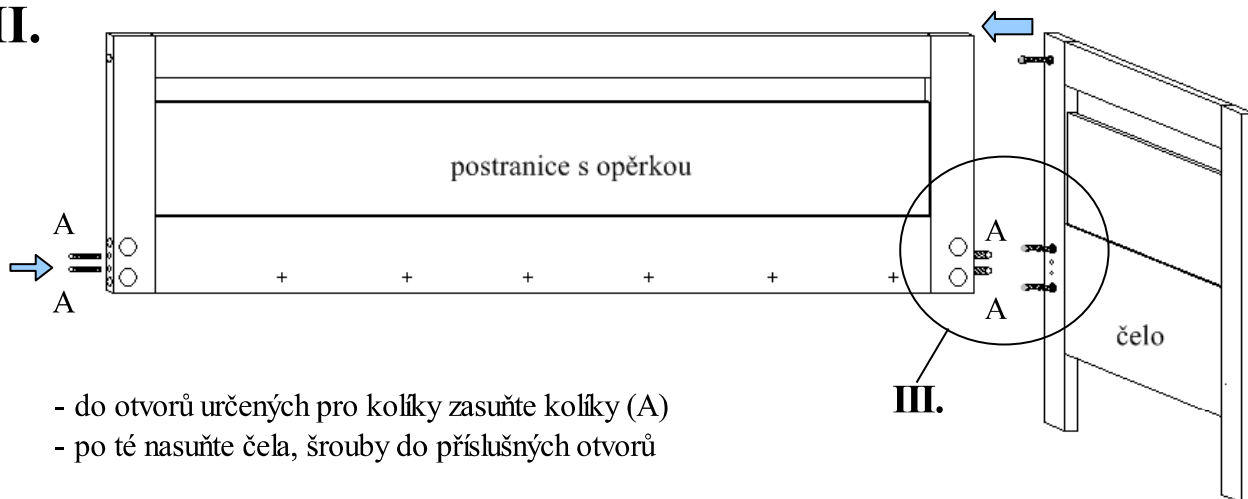
I.



Potřebné nářadí:

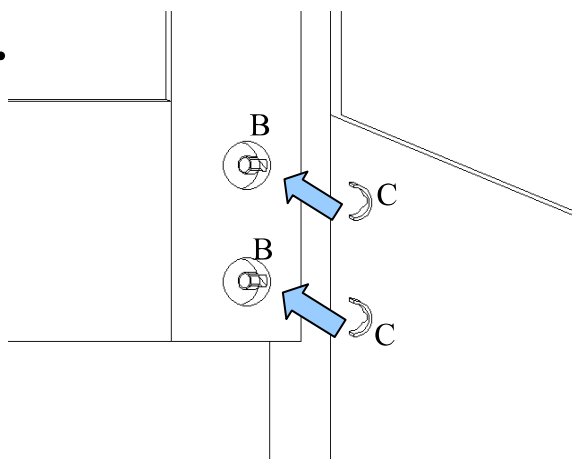


II.



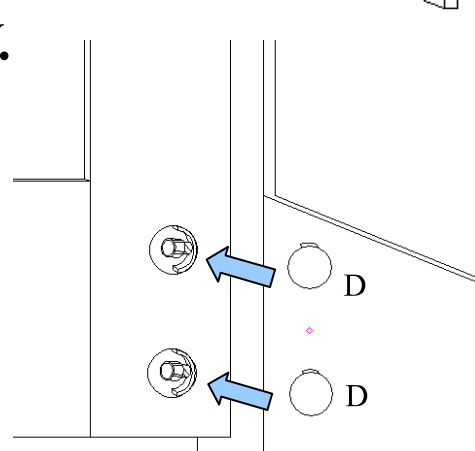
- do otvorů určených pro kolíky zasuňte kolíky (A)
- po té nasuňte čela, šrouby do příslušných otvorů

III.



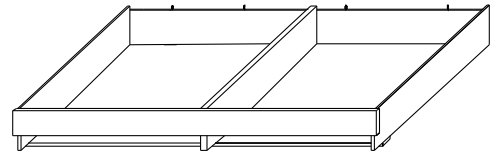
- vložte kovový segment (C) a poté šroub (B) pevně dotáhněte plochým šroubovákem

IV.





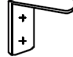



- nasadte na otvory plastové krytky (D)

2) Montážní návod boxu postele

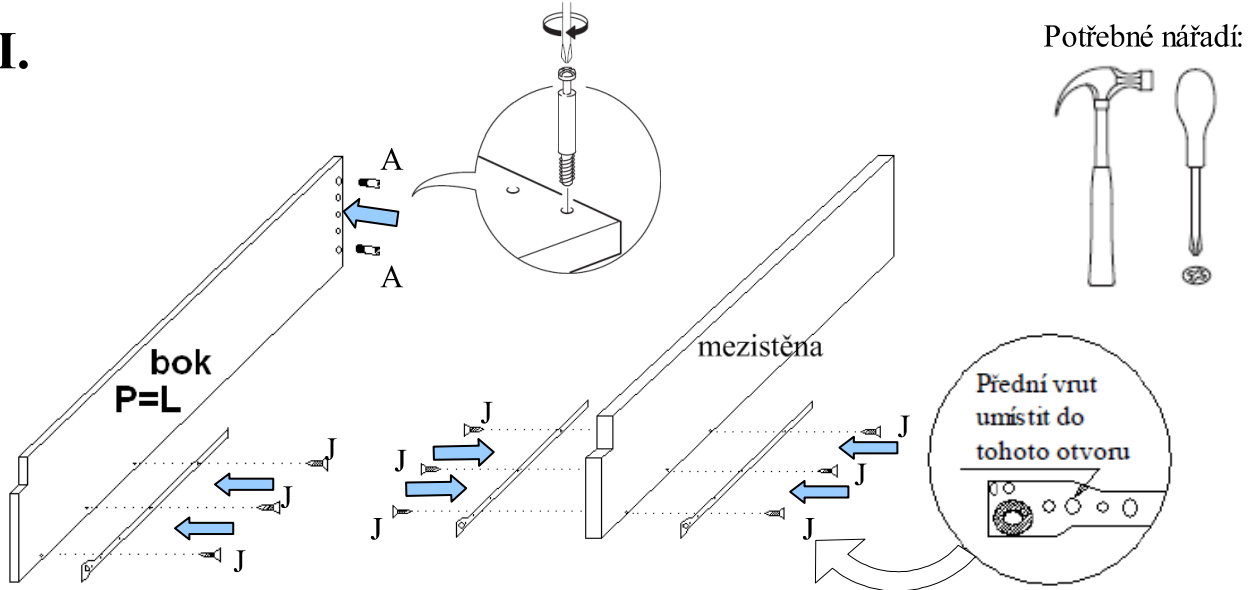


Potřebné kování je součástí balíku L54 a obsahuje:

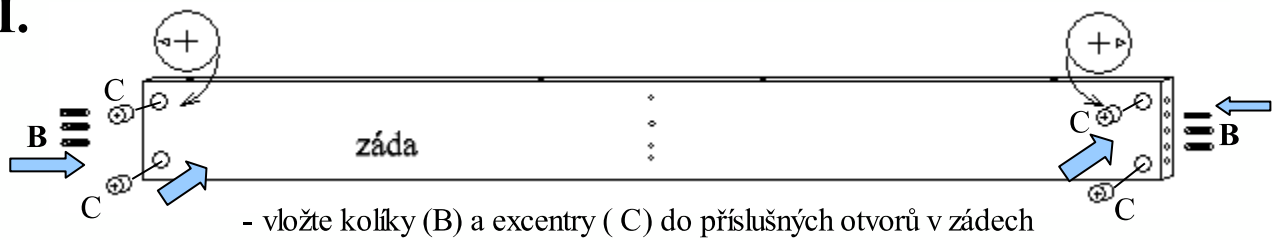
- A - táhlo excentru - 4ks 
- B - kolík 8 x 40mm - 20ks 
- C - excentr - 4ks 
- D - kolečko - 6ks 
- E - vrut 4 x 35mm - 8ks 

- F - kovový úhelník - 3ks 
- G - protikus výsuvu - 4ks
Je součástí balíku L55-zásuvky 
- I - vrut s půlkulatou hlavou - 12ks 
- J - vrut 3,5 x 16mm - 24ks
zlaté 

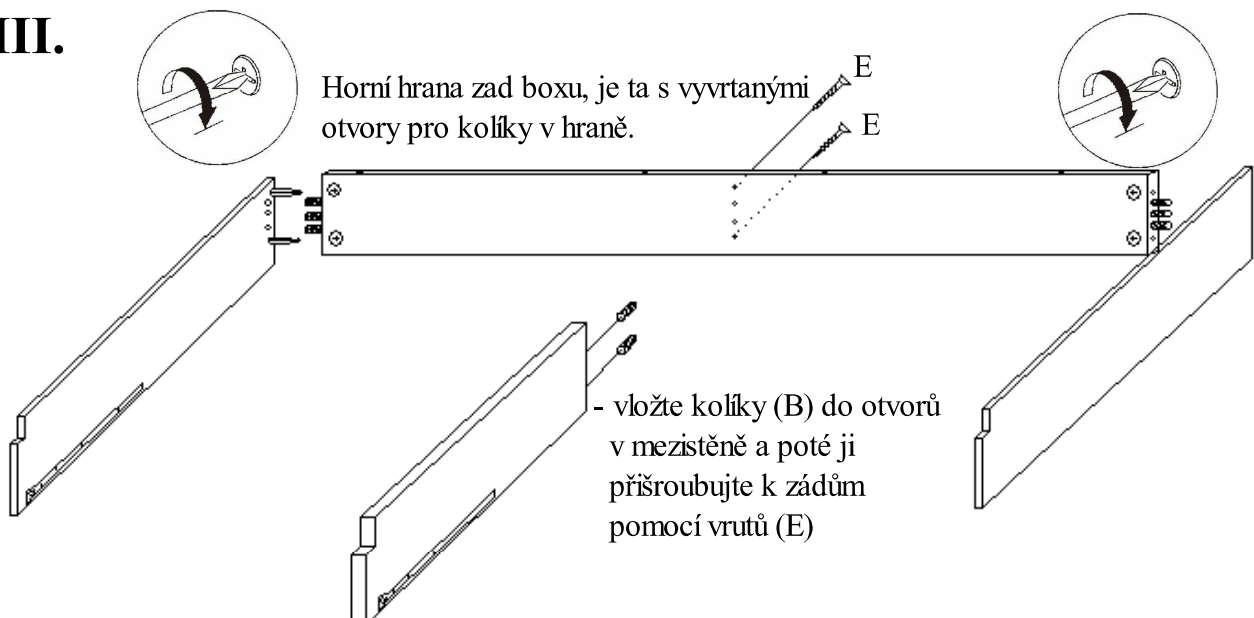
I.



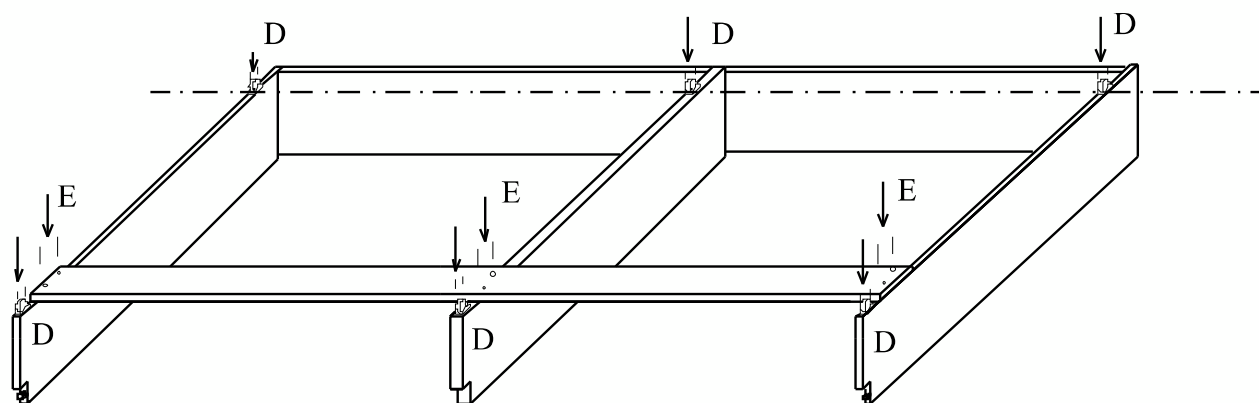
II.



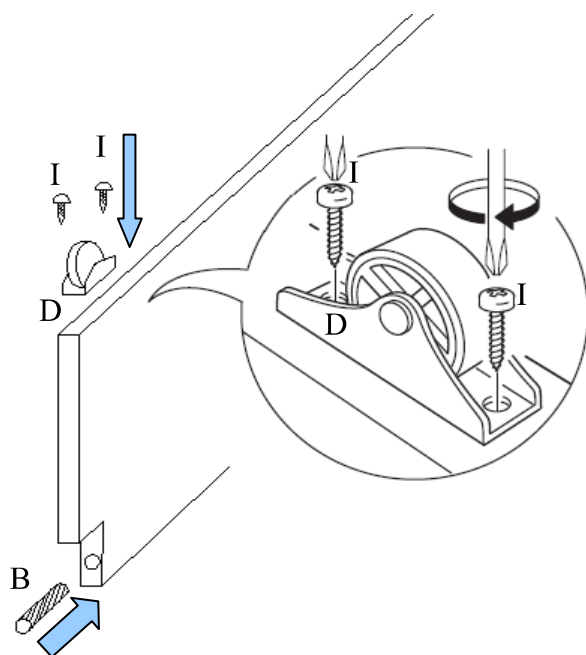
III.



IV. - otočte box dnem vzhůru a poračujte montáží rozpěry a koleček

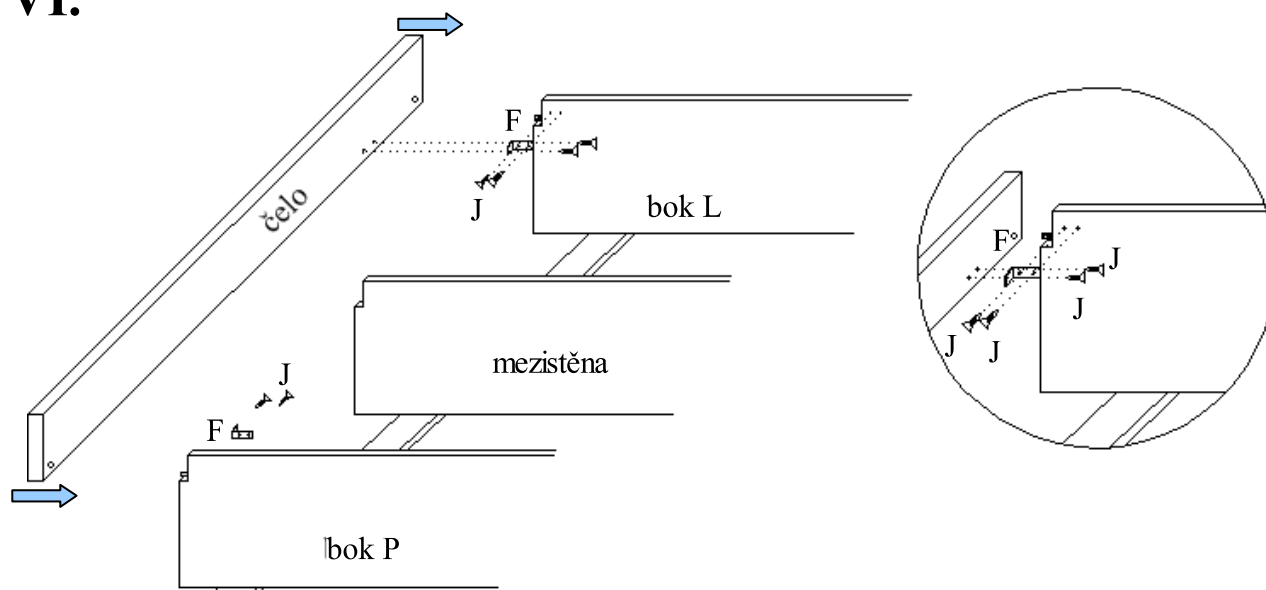


V.



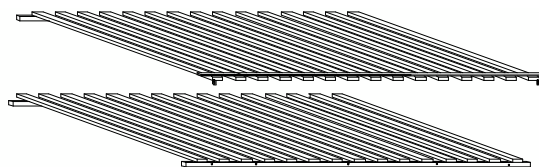
- na boky a střednici našroubujte kolečka (D) do předvrtaných otvorů na spodních hranách boků a mezistěny
- nýty na kolečkách musí směřovat dovnitř boxu

VI.





- na kolíky nasuňte čelo boxu a pomocí 2 kovových úhelníků (F) a vrtů (J) spojte čelo s boky boxu


3) Montážní návod pro rošty postele




Potřebné kování je součástí balíku LX53 a obsahuje:


A - vrut 4 x 40mm - 16ks 


B - šroubek s matkou - 4ks 

C - šroub M6 x 12mm - 4ks 

D - kovový úhelník - 2ks
se 2 velkými otvory 

E - kovový úhelník - 2ks
malý 

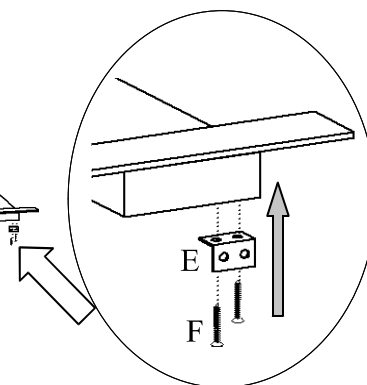
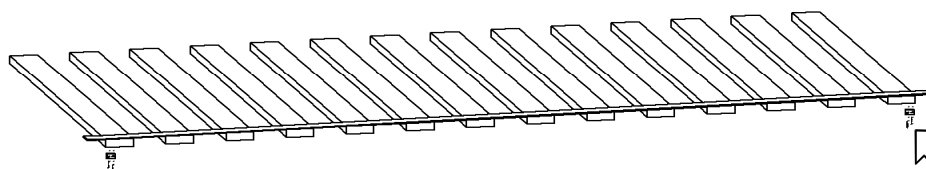
F - vrut 3,5 x 20mm - 8ks 

G - plechový doraz - 2ks 

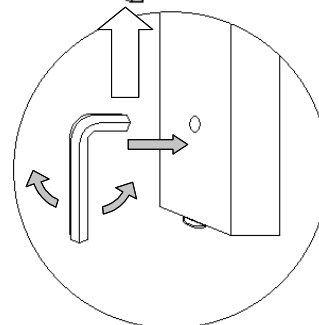
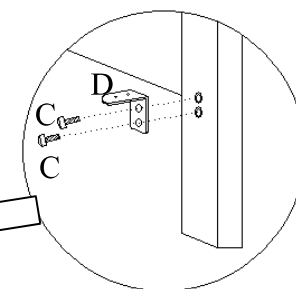
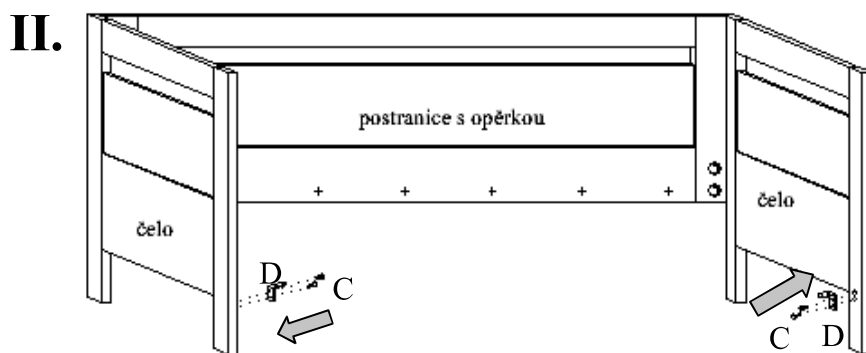
Potřebné nářadí:



I. Rošt s kovovou lištou - 1



- Do předvrtaných otvorů v krajních latích roštu našroubujte kovové úhelníky, které slouží jako dorazy výsuvného boxu.



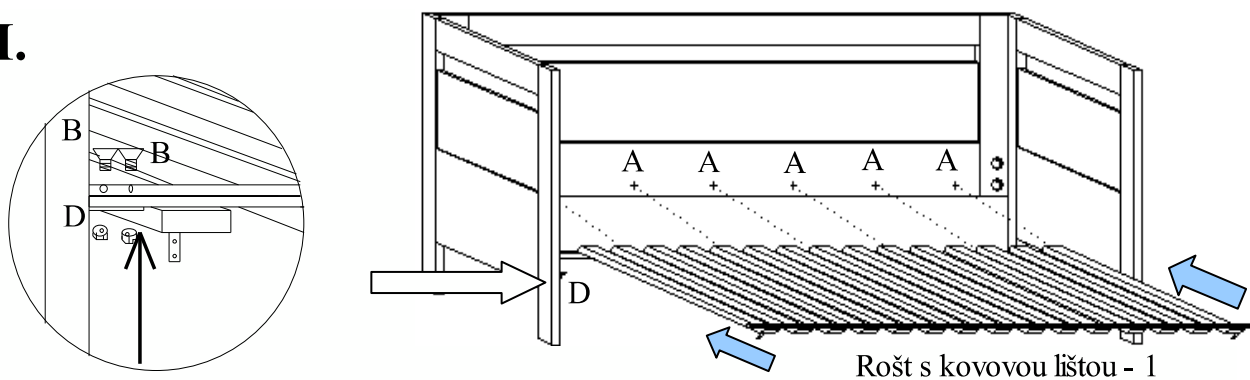
Seřízení!!!

- pro správnou funkčnost postele je nutné aby postel byla v rovině
- otáčením imbusového klíče nastavte stavěcí nožky v nohách postele tak, aby se postel vyrovnala

Je nutné dodržet kolmost čel k postranicím!!!

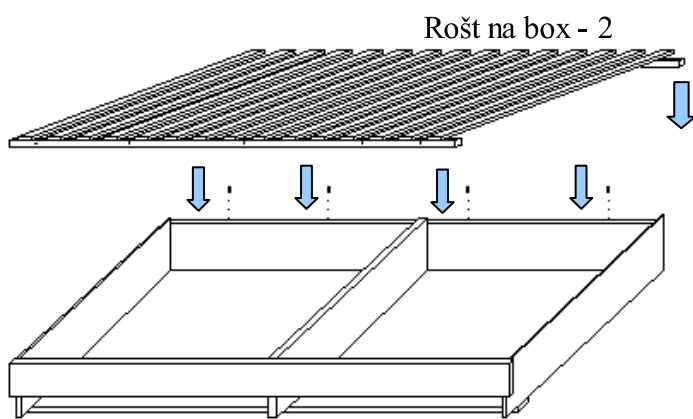
Před vložením roštů zkontrolujte a upravte čela tak, aby s postranicí svíraly úhel 90°

III.



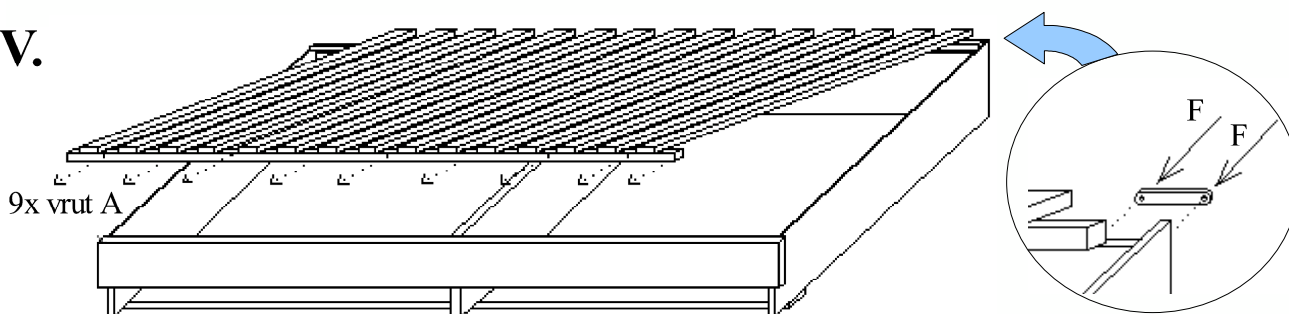
- pomocí vrtů (A) připevněte rošt **do předvrtaných otvorů** v postranici s opěrkou
- kovovou lištu spojte s kovovým úhelníkem (D) pomocí šroubu s matkou (B)

IV.



- zasuněte kolíky do do otvorů v zádech boxu
- na kolíky nasad'te rošt 2

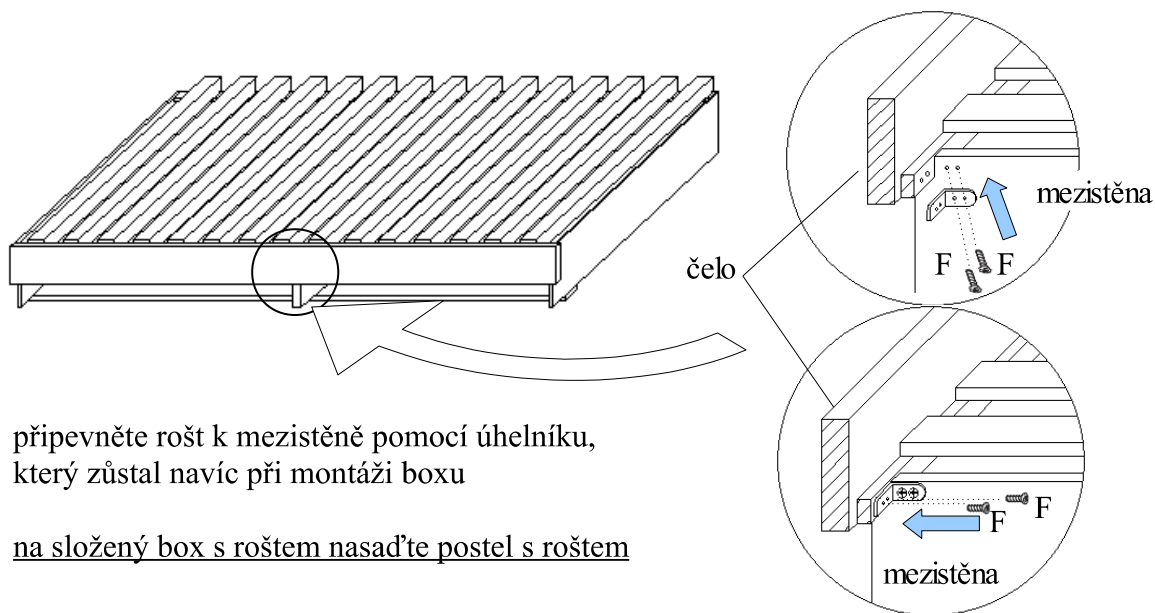
V.



- vložte vruty (A) do předvrtaných otvorů v přední liště roštu a přišroubujte rošt k čelu boxu, ve kterém jsou také předvrtané otvory
- ze zadní části, k roštu a boku, přišroubujte plechový doraz

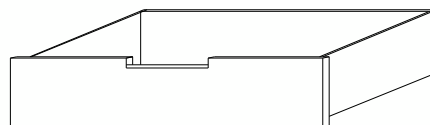


VI.



- připevněte rošt k mezistěně pomocí úhelníku, který zůstal navíc při montáži boxu
- na složený box s roštem nasad'te postel s roštem

4) Montážní návod zásuvek do postele




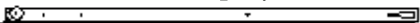
Potřebné kování je součástí balíku L55 a obsahuje:


A - táhlo excentru 16ks 

B - dřevěný kolík 16ks 

C - excentr 16ks 

D - vřut 4 x 50mm 8ks 

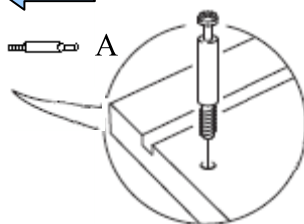
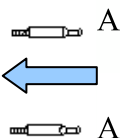
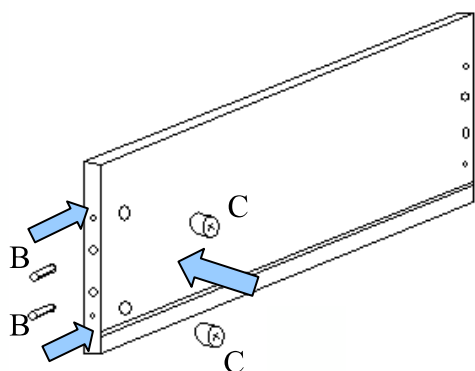
E - výsuv 600mm 2 páry 

F - vřut 3,5 x 16mm 12ks 

Potřebné nářadí:

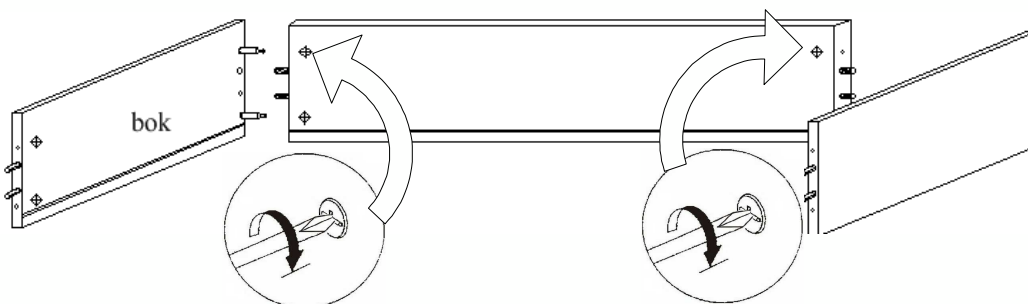


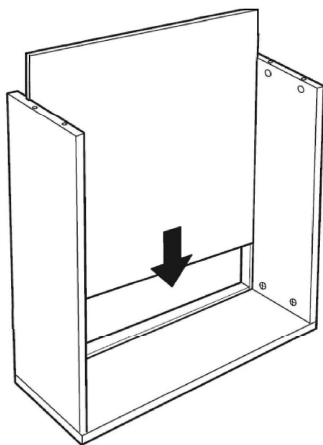
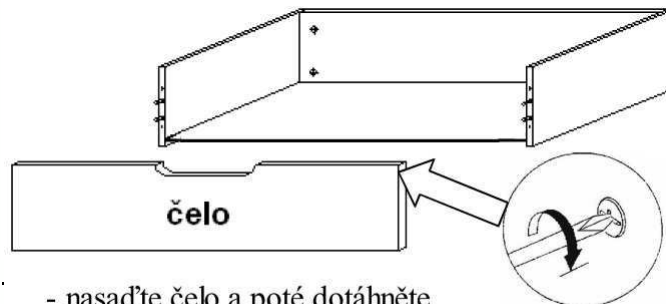
I.



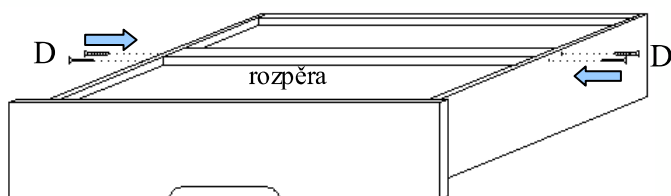
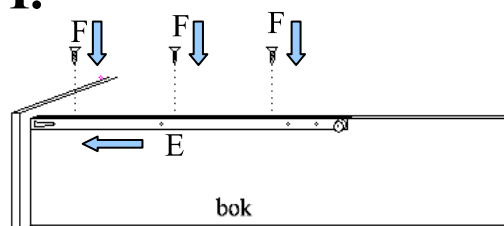
- proved'te u obou boků, zad i čela

II.



III.**IV.**

- nasadíte čelo a poté dotáhněte
excentry (C)

V.**VI.**

- výsuv nejprve doražte k čelu zásuvky
a poté přišroubujte vruty (F)

nakonec zásuvky nasuňte do boxu

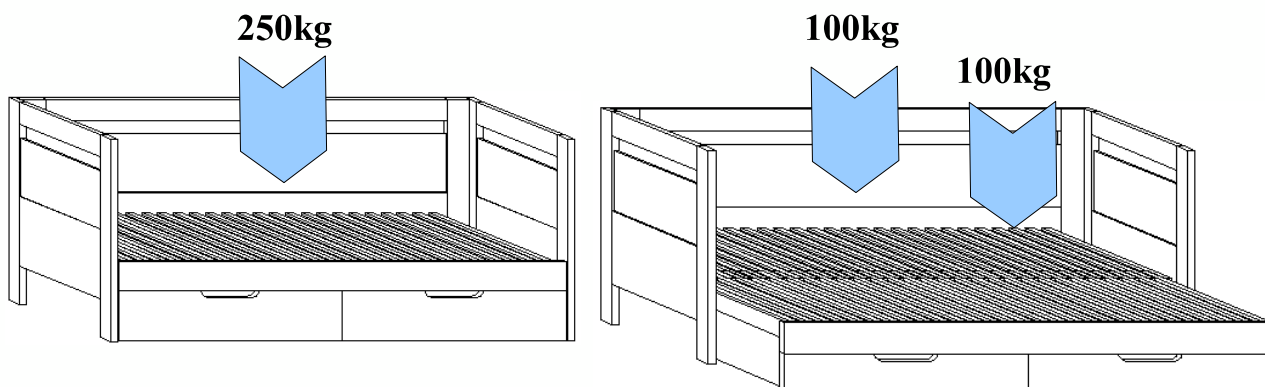
Pokyny pro užívání:

Před použitím je důležité zkontrolovat správnou funkčnost postele.

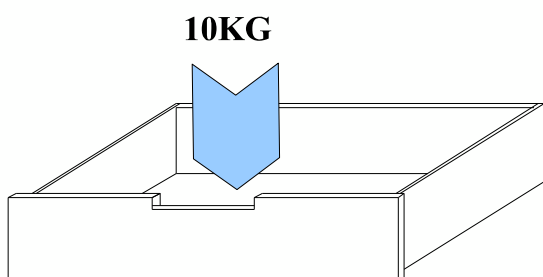
Pro správnou funkčnost postele je nutné, aby stála na rovné podlaze, popřípadě dobře seřídít nožky aby postel byla v rovině.

Nosnost

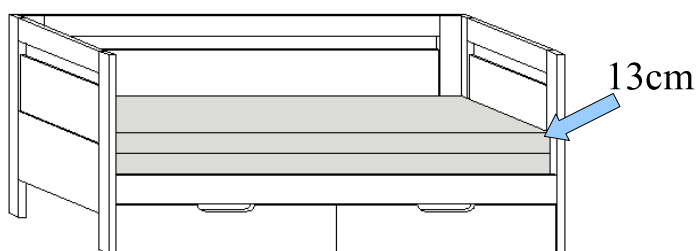
Roštů



Zásuvky

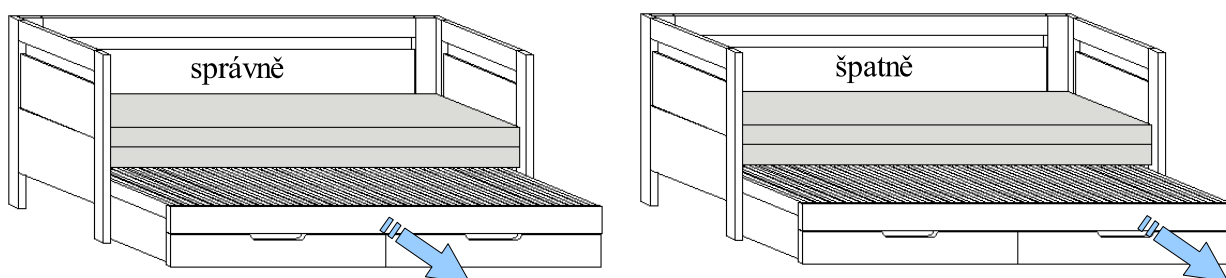


Matrace



Doporučená výška jedné matrace je cca 13 cm, v případě že budou 2 matrace na sobě. Doporučené je použít polyuretanové a nebo jiné pěnové matrace (nedoporučuje se používat pružinové matrace).

Vytahování přistýlky



Při roztahování jednolůžka na dvojlůžko dbejte na rovnoměrné vytahování přistýlky. Při vytahování mimo střed může dojít ke křížení roštu a znemožnění vytažení.

Postel smí být používána pouze k účelu, ke kterému je určena. Za poškození vzniklého z důvodu nesprávného používání nenese výrobce žádnou zodpovědnost.

Přejeme Vám příjemně strávené chvíle s naším sortimentem

